

# PALFINGER P160 A

## Piattaforma autocarrata



### SPECIFICHE TECNICHE

#### DIMENSIONI PIATTAFORMA

Altezza di lavoro: 16,00 m  
Altezza piano calpestio cestello: 14,00 m  
Sbraccio laterale massimo: 6,30 m  
Portata max cesta: 200 kg

#### DIMENSIONI CESTA

Lunghezza: 1,40 m  
Larghezza: 0,84 m  
Altezza: 1,10 m

#### DIMENSIONI DI INGOMBRO

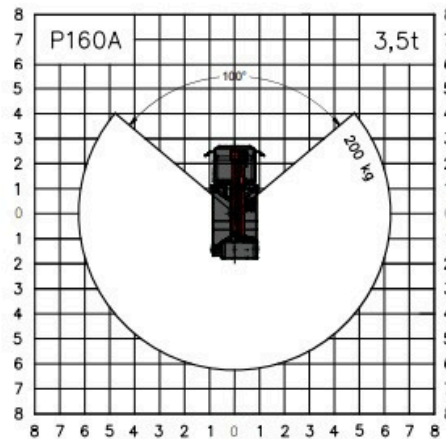
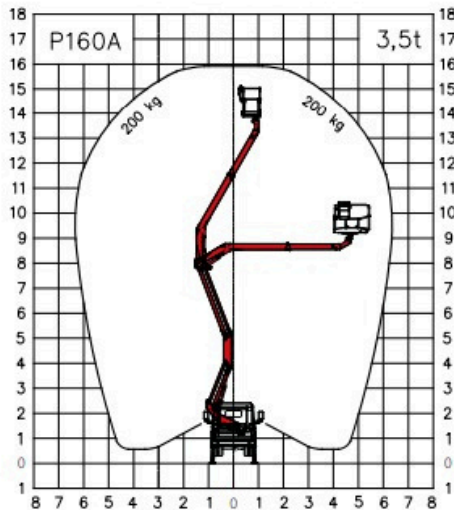
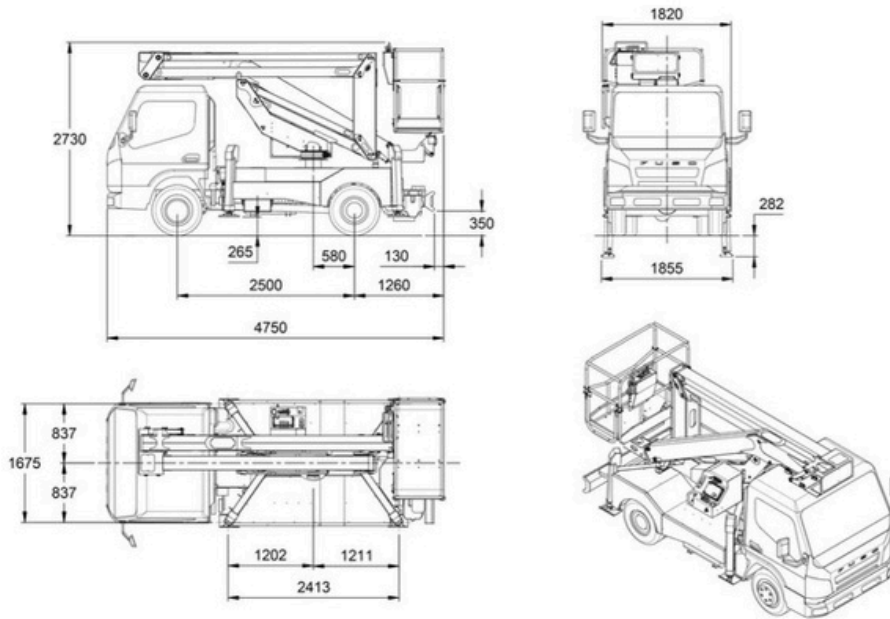
Lunghezza: 4,75 m  
Larghezza: 1,85 m  
Altezza a riposo: 2,73 m  
Peso di trasporto: 35.00 Qi

#### CARATTERISTICHE PIATTAFORMA

Angolo operativo del braccio di  $-30^{\circ}/+60^{\circ}$   
Angolo rotazione colonna  $260^{\circ}$   
Stabilizzatori: Verticale in sagoma  
Larghezza min. stabilizzatori 1,85 m

# PALFINGER P160

## Piattaforma autocarrata



Masse suscettibili ad una variazione +/- 5%  
Dati tecnici suscettibili ad una variazione +/- 3%

